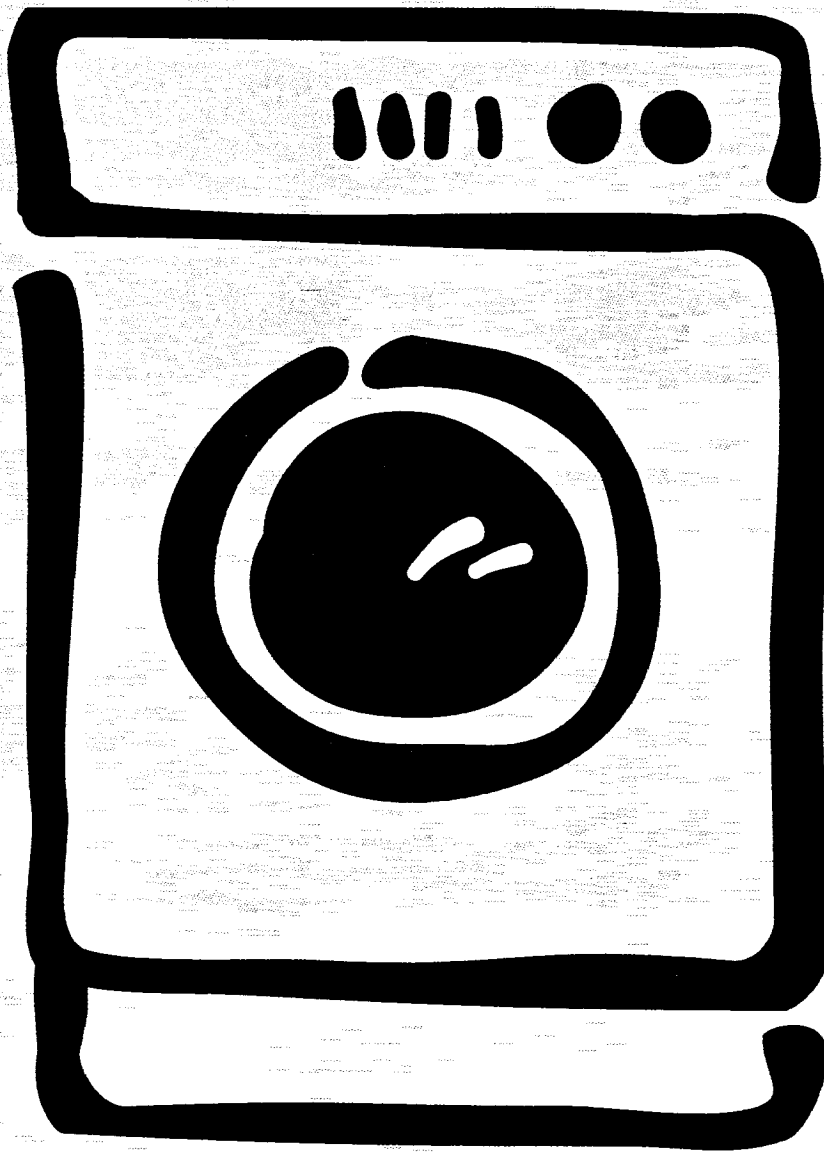


С Т И Р А Л Ь Н А Я М А Ш И Н А

РУКОВОДСТВО ПО ЭКСПЛУАТАЦИИ



EW 1170C

822 90 14-51

 **Electrolux**

RU

СОДЕРЖАНИЕ

РАСПАКОВКА СТИРАЛЬНОЙ МАШИНЫ	3
Если стиральная машина повреждена	3
Переноска стиральной машины	3
Стопорные транспортировочные устройства	3
Идентификация материалов	3
РУКОВОДСТВО ПО ТЕХНИКЕ БЕЗОПАСНОСТИ	4
ДЕТАЛИ И ЭЛЕМЕНТЫ СИСТЕМЫ СТИРАЛЬНОЙ МАШИНЫ	5 - 8
Стиральная машина (вид спереди)	5
Панель управления	6
Стиральная машина (вид сзади)	7
ПОРЯДОК ЭКСПЛУАТАЦИИ СТИРАЛЬНОЙ МАШИНЫ	8
Загрузка стиральной машины	8
Загрузка моющего средства и кондиционера для ткани	8
Запуск программы стиральной машины	8
ОБЩАЯ ИНФОРМАЦИЯ О СТИРКЕ	9
Моющее средство и кондиционер ткани	9
Условные обозначения на этикетках текстильных изделий	9
ТАБЛИЦЫ ПРОГРАММ	10 - 11
ТЕХНИЧЕСКОЕ ОБСЛУЖИВАНИЕ	12 - 13
Корпус стиральной машины	12
Лоток для загрузки моющего средства	12
Гнездо для лотка	12
Очистка внутренних поверхностей стиральной машины	13
Удаление накипи	13
Защита стиральной машины от замерзания	13
ЕСЛИ СТИРАЛЬНАЯ МАШИНА НЕ РАБОТАЕТ	14
ТЕХНИЧЕСКИЕ ХАРАКТЕРИСТИКИ	15
ТЕХНИЧЕСКОЕ ОБСЛУЖИВАНИЕ	15
Техническое обслуживание и запчасти	15
УСТАНОВКА СТИРАЛЬНОЙ МАШИНЫ	16 - 17
Выравнивание стиральной машины	16
Подача воды	16
Слив воды	17
Подача электроэнергии	17

Если стиральная машина повреждена

Если стиральная машина была повреждена во время транспортировки, необходимо немедленно уведомить об этом компанию, ответственную за доставку. Проверьте, не повреждена ли машина. Если вы обнаружили какие-либо повреждения, неисправности или отсутствие каких-либо деталей, немедленно сообщите об этом в торговое предприятие, продавшее стиральную машину. **ЗАПРЕЩАЕТСЯ** оставлять упаковочный материал в местах, доступных детям.

Переноска стиральной машины

Будьте осторожны, приподнимая стиральную машину. В случае неправильной переноски можно не только получить травмы, но и повредить машину. Откройте дверцу и удерживайте машину за внутреннюю поверхность загрузочного люка. Для переноски машины можно использовать также выступающую часть верхней крышки машины. **ЗАПРЕЩАЕТСЯ** приподнимать машину, держась за панель управления, дверцу или лоток для моющего средства (рис. 1).

Стопорные транспортировочные устройства

Для предотвращения повреждения барабана и электродвигателя во время транспортировки стиральную машину снабжают рядом стопорных устройств/упаковочных деталей. Перед установкой машины их **НЕОБХОДИМО** удалить.

Распределите часть полистирольного упаковочного материала на полу позади машины и затем осторожно положите на него машину задней стороной. Убедитесь в том, что при этом не были смяты шланги (рис. 2). Снимите полистирольное основание, на котором была доставлена машина. Верните машину в нормальное вертикальное положение и выверните три винта сзади (рис. 3). В открывшиеся отверстия **НЕОБХОДИМО** вернуть пластмассовые пробки, доставленные вместе с машиной (в пластиковом пакете внутри барабана) (рис. 4).

Идентификация материалов

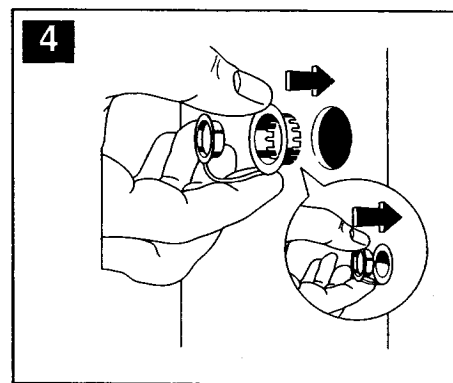
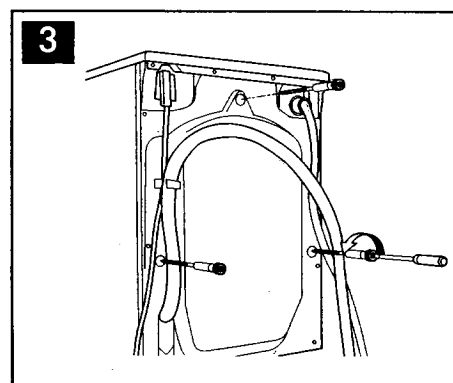
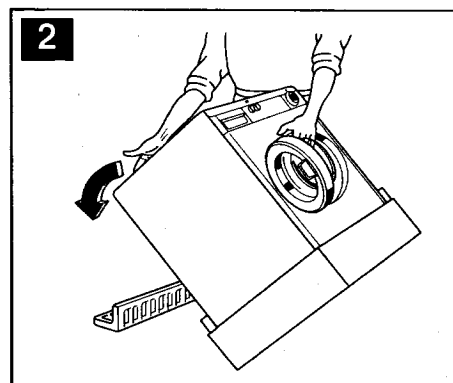
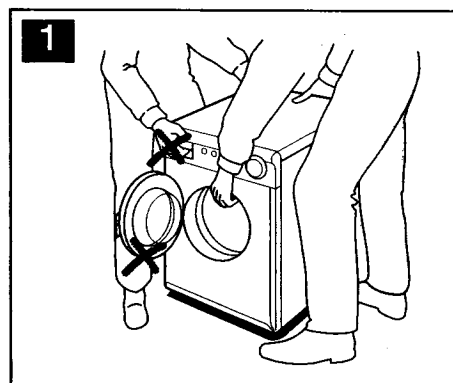
Все материалы, примененные для упаковки машины, экологически безопасны. Различные использованные пластики идентифицированы и могут подвергаться повторной обработке.

- PE - буквы, обозначающие полиэтилен, который применен для обертывания машины, и футляра для настоящего руководства.

- PS - буквы, обозначающие полистирол (в данном случае формованный), из которого изготовлены детали для амортизации ударов при транспортировке.

Картонные детали упаковки изготовлены из бумаги, пригодной для вторичной переработки, и должны быть сданы в соответствующие приемные пункты.

Машина содержит пластмассовые и резиновые детали. Все они имеют маркировку, указывающую тип материала, поэтому могут быть повторно переработаны или утилизированы по истечении срока службы машины. Маркировка выполнена в соответствии с международными стандартами.



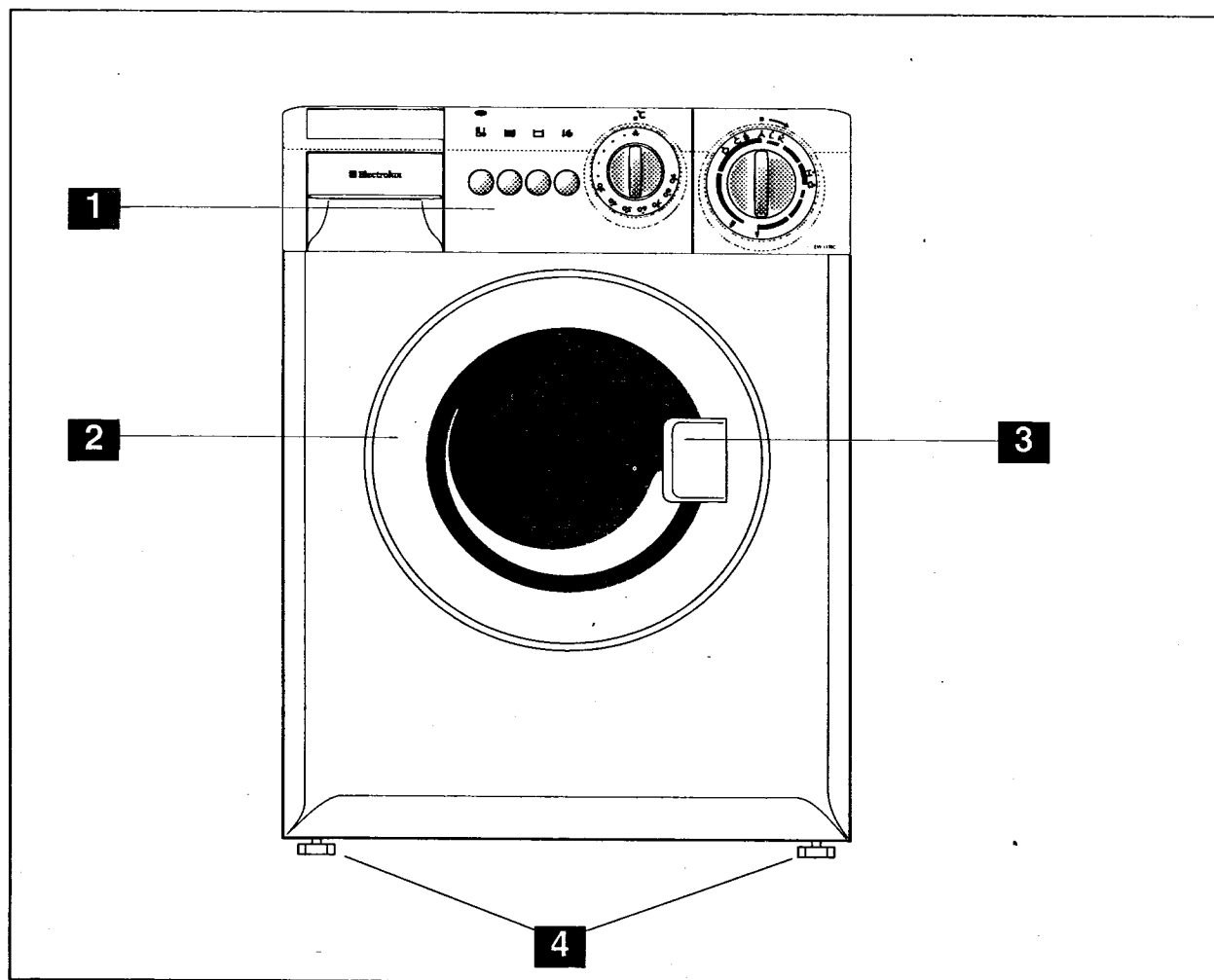
△ РУКОВОДСТВО ПО ТЕХНИКЕ БЕЗОПАСНОСТИ

Перед установкой и началом эксплуатации стиральной машины внимательно прочитайте настоящее руководство, в том числе все указания и предупреждения. Это обеспечит вам бесперебойную работу машины с максимальной эффективностью. Все, кто пользуется этой стиральной машиной должны быть ознакомлены с инструкциями по эксплуатации машины и технике безопасности.

- Перед началом эксплуатации стиральной машины необходимо удалить весь упаковочный материал и стопорные транспортировочные устройства. Невыполнение этого требования может привести к повреждению машины и другого имущества. См. подраздел “Стопорные транспортировочные устройства”.
- Все работы по установке машины и другие работы по наладке и ремонту должны быть выполнены квалифицированным механиком. Работы, выполненные некомпетентными лицами, могут привести к нарушению правильного функционирования машины, а также к травмам людей и повреждению машины.
- Машина тяжелая, поэтому будьте осторожны, когда ее приподнимаете. ЗАПРЕЩАЕТСЯ поднимать машину, держась за панель управления, дверцу или лоток для моющего средства.
- Убедитесь в том, что машина не стоит на электрическом шнуре и, что на шлангах нет мест сжатия или перегибов.
- Избегайте установки машины в помещении, где нет водостока в полу.
- Машина предназначена только для обычной стирки в домашних условиях и только в соответствии с инструкциями, приведенными в настоящем руководстве. Использовать машину в других целях рискованно, так как возможны травмы людей и повреждение машины и другого имущества.
- Стиральной машиной должны пользоваться только взрослые люди. Не позволяйте детям играть с машиной или трогать органы управления и движущиеся/подвижные детали.
- В машине можно стирать только изделия, пригодные для машинной стирки. Если возникли сомнения, свяжитесь с фирмой-изготовителем или продавцом этой вещи.
- Следуйте рекомендациям на этикетках, прикрепленных к текстильным изделиям, и перед стиркой убедитесь, что карманы пусты, а пуговицы и застежки-молнии сняты.
- Твердые предметы, такие как монеты, булавки, гвозди, винты и др., могут вызвать серьезные повреждения машины. Перед загрузкой одежды в машину убедитесь в том, что карманы пусты.
- Перед машинной стиркой удалите пятна ржавчины, чернил, краски и травы.
- Не стирайте в машине порванное или сильно изношенное белье.
- Вещи, обработанные, например, химикатами для удаления ржавчины, жидкими средствами бытовой химии и др., перед стиркой в машине следует тщательно прополоскать вручную.
- Стирайте мелкие вещи, например тонкие носки, галстуки, кружевные воротники и изделия, в сетчатых мешках для белья, чтобы предотвратить их попадание между внутренним и наружным барабанами.
- При стирке в стиральной машине бюстгалтеров с косточками, они должны находиться в сетчатых мешках для белья.
- Всегда следуйте рекомендациям изготовителей моющего средства и кондиционера ткани при определении количества этих веществ для использования. Слишком большое количество может испортить ваше белье.
- Перед загрузкой машины убедитесь, что в барабане нет посторонних предметов или домашних животных.
- Не перегружайте машину. При перегрузке ухудшается характеристика работы машины и возможно повреждение белья.
- При работе машины стекло дверцы нагревается, поэтому не прикасайтесь к нему. Не допускайте детей к работающей машине.
- Прежде чем открыть дверцу машины убедитесь, что вода полностью откачана.
- Не оставляйте работающую машину без присмотра.
- По окончании работы отключите машину от источников водоснабжения и электроэнергии. Вынимая вилку шнура из розетки электросети, держитесь за вилку, а не за шнур.
- Когда машина не используется, держите дверцу неплотно закрытой для предотвращения затхлого запаха.
- Перед очисткой машины, проведением работ по техническому обслуживанию убедитесь, что машина отключена от электросети.
- Техническое обслуживание и ремонт должно проводить ремонтное предприятие, уполномоченное поставщиком. Пользуйтесь только теми запчастями, которые предлагают такие предприятия. Никогда не пытайтесь отремонтировать машину самостоятельно.
- После завершения срока службы машины отсоедините ее от электросети, затем отрежьте электрический шнур в том месте, где он входит в машину. Примите меры, чтобы дети не смогли использовать для игры отрезанный шнур с вилкой.

ДЕТАЛИ И ЭЛЕМЕНТЫ СИСТЕМЫ СТИРАЛЬНОЙ МАШИНЫ

СТИРАЛЬНАЯ МАШИНА (ВИД СПЕРЕДИ)



1 Панель управления

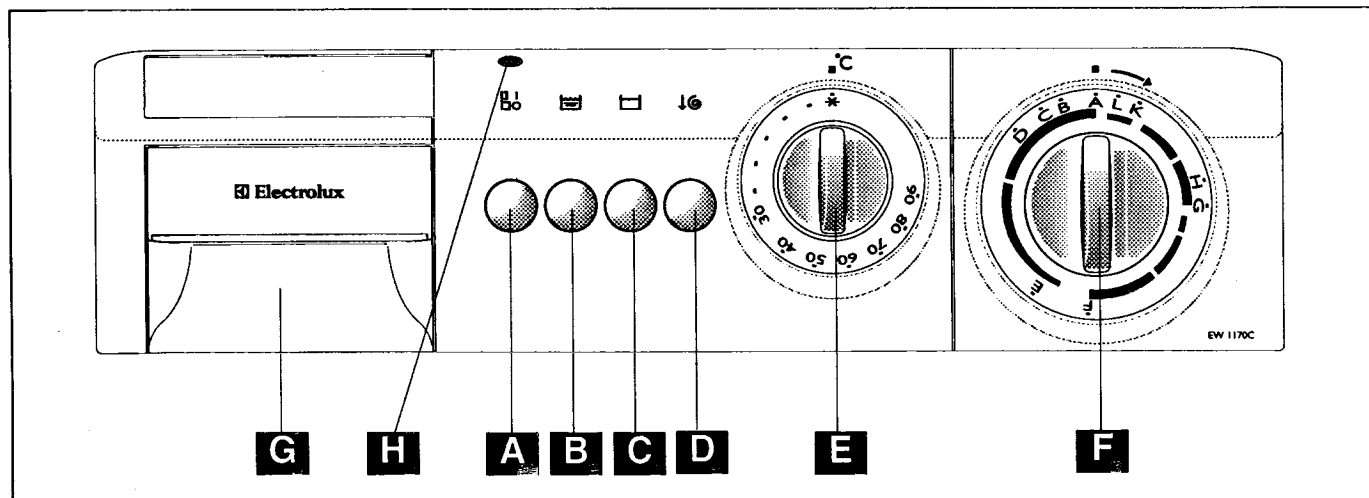
2 Дверца

3 Замок дверцы




4 Все ножки регулируемые

ДЕТАЛИ И ЭЛЕМЕНТЫ СИСТЕМЫ СТИРАЛЬНОЙ МАШИНЫ

Панель управления




Кнопочные выключатели:

- A**  (ОН/ОФФ) – После выбора программы стирки и температуры нажмите на эту кнопку для запуска машины (См. также Н-ндикатор)
- B**  – Дополнительная функция, которая увеличивает объем воды для полоскания в программах для стирки хлопка и обеспечивает дополнительное полоскание.
- C**  – Дополнительная функция. При нажатии этой кнопки программа будет останавливаться в конце последней операции полоскания, и вода, которая использовалась для полоскания, будет удерживаться в машине. Эта функция может использоваться в программах для стирки синтетики, деликатных тканей и шерсти для того, чтобы уменьшить смятие синтетических волокон.

После того, как программа была остановлена на позиции полоскание-останов без слива воды, для завершения стирки посредством слива воды и отжима с помощью вращения барабана нажмите еще раз кнопку этой функции для того, чтобы кнопка выскочила наружу. Если вы хотите закончить стирку путем слива воды без вращения барабана, то нужно переместить ручку установки программы вручную на позицию программы Л. Перед выполнением перемещения ручки установки программы вручную рекомендуется сначала выключить машину с помощью нажатия кнопки Он/Офф (Вкл./Выкл.) (кнопка выскакивает наружу).

После того, как ручка установки программы установлена на позицию Л, снова нажмите кнопку Он/Офф (кнопка остается в утопленном положении) для завершения программы.

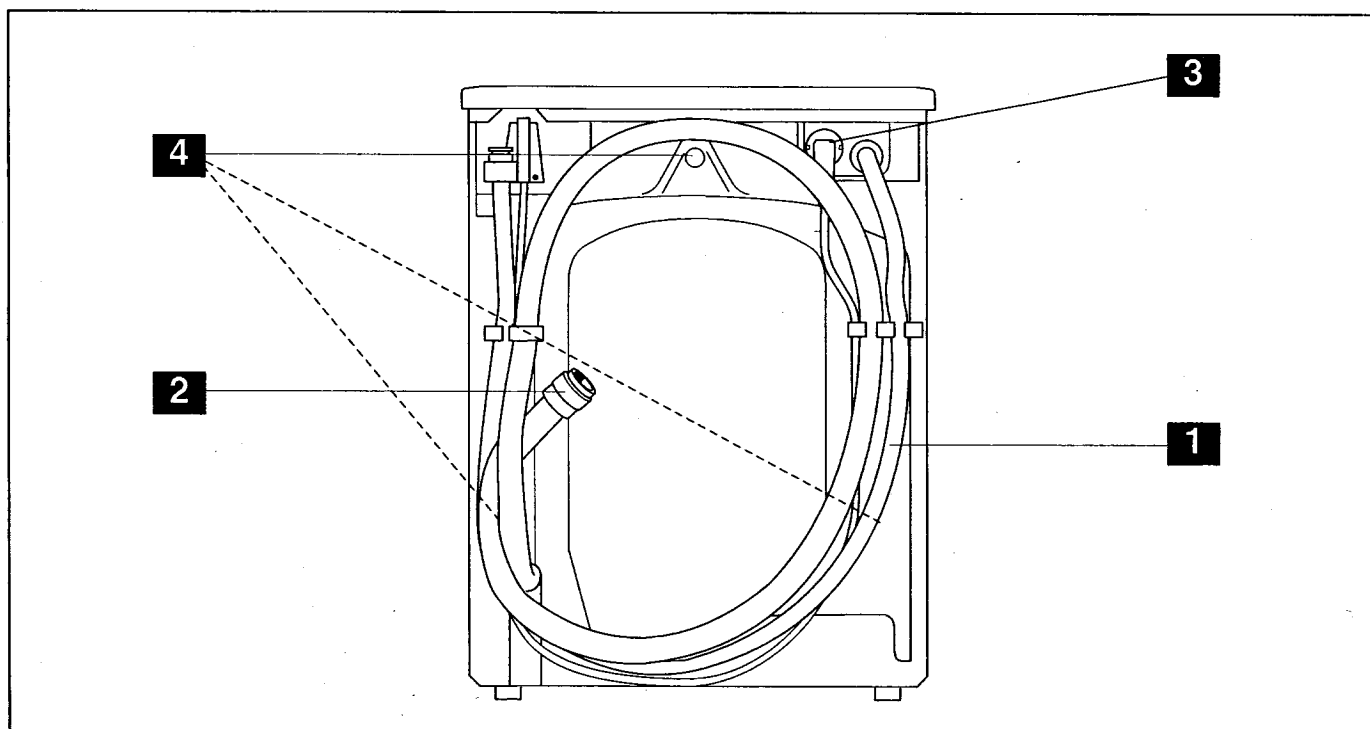
- D**  – Дополнительная функция, которая снижает максимальную скорость вращения барабана.
Программа для стирки хлопка: с 1100 до 600 об/мин.
Программа для стирки синтетики/деликатных тканей: с 600 до 400 об/мин.

Ручки управления и раздаточный лоток для моющего средства:

- E** терморегулятор для установки температуры между * -90 °C. Соблюдайте рекомендации, указанные на этикетке, прикрепленной к ткани.
- F** выбор программы - для установки типа программы. См. раздел "Таблица программ".
- G** лоток для моющего средства - с отдельными отсеками для моющего средства и кондиционера ткани. Моющее средство для замачивания может быть добавлено непосредственно в барабан.
- H** индикатор загорается примерно через 5 с после нажатия на кнопочный выключатель Он/Офф, когда дверца блокируется, и машина начала работать. Индикатор продолжает светиться около 2-3 мин. после завершения программы и отпирания дверцы.

ДЕТАЛИ И ЭЛЕМЕНТЫ СИСТЕМЫ СТИРАЛЬНОЙ МАШИНЫ

СТИРАЛЬНАЯ МАШИНА (ВИД СЗАДИ)



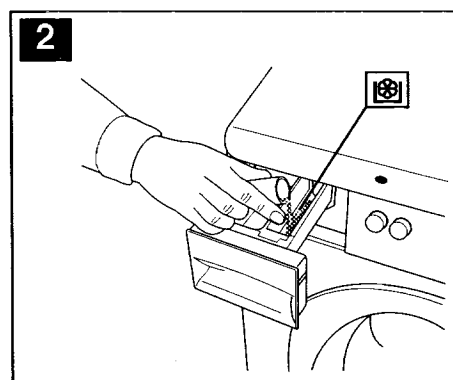
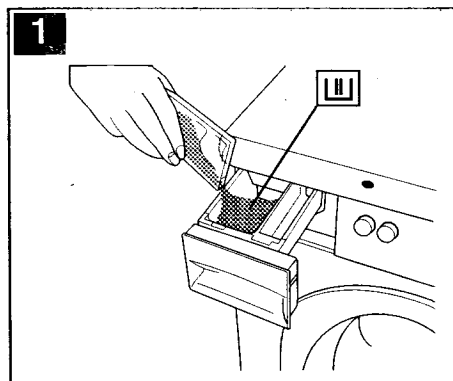
- 1** Наливной шланг
- 2** Сливной шланг
- 3** Электрический шнур
- 4** Транспортировочные стопорные устройства

ПОРЯДОК ЭКСПЛУАТАЦИИ СТИРАЛЬНОЙ МАШИНЫ

Перед началом эксплуатации машины следует прогнать программу стирки без загрузки белья в барабан для удаления любых остатков, попавших в барабан в процессе производства. Загрузите примерно 100 мл моющего средства непосредственно в барабан и прогоните программу **G**. После завершения программы машина будет готова к работе.

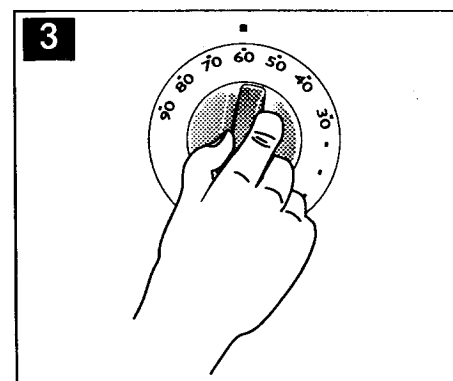
ЗАГРУЗКА СТИРАЛЬНОЙ МАШИНЫ

Осторожно потяните защелку, чтобы открыть дверцу загрузочного люка машины. Загрузите грязное белье в барабан. Отдельные вещи могут быть крупными и мелкими. Всегда используйте полную загрузку: максимальную массу загруженного белья см. в таблицах программ. Массу можно уменьшить только в случае сильно загрязненных вещей и изделий, требующих осторожного обращения. Один из способов достижения максимальной загрузки состоит в заполнении барабана сухим бельем полностью, но неплотно. По другому способу взвешивают первые партии белья, чтобы правильно выбирать массу загружаемого белья в дальнейшем. Закройте дверцу загрузочного люка.



ЗАГРУЗКА МОЮЩЕГО СРЕДСТВА И КОНДИЦИОНЕРА ДЛЯ ТКАНИ

Количество моющего средства оказывает влияние на качество работы любой стиральной машины. Как слишком большое количество, так и слишком малое могут вызывать проблемы. Применяйте моющие средства, предназначенные только для автоматических стиральных машин и соблюдайте инструкции их изготовителей при измерении количества. Если водопроводная вода жесткая или вещи сильно загрязнены, количество моющего средства следует увеличить. Если же вещи слабо загрязнены или загрузка неполная, количество моющего средства следует уменьшить. Сильное пенообразование может указывать на избыток моющего средства. Лоток используется как для моющего средства для основной стирки, так и для кондиционера. Загрузите моющее средство в больший отсек слева (рис. 1), а кондиционер - в меньший отсек справа, но не выше отметки максимального уровня (рис. 2). Если применяется предварительная стирка, то моющее средство загружается непосредственно в барабан.

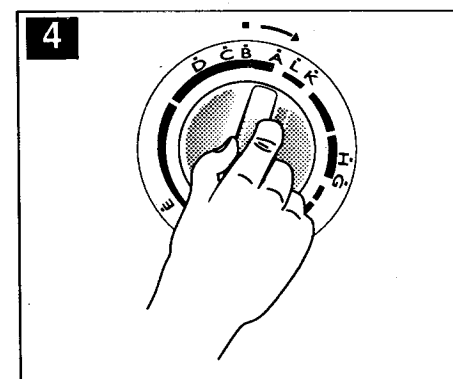


ЗАПУСК ПРОГРАММЫ СТИРАЛЬНОЙ МАШИНЫ

Перед запуском программы убедитесь:

- закрыта ли дверца;
- подсоединена ли машина к водопроводу и к электросети;
- включена ли подача воды.

Установите температуру (рис. 3), выберите программу (рис. 4) и нажмите на кнопки вариантов программы, которые вам потребуются. Затем нажмите на кнопку **ОН/ОФФ** для начала стирки. Индикатор загорится примерно через 5 с после запираания (блокировки) дверцы (электрическим приводом) и начала работы машины.



ОБЩАЯ ИНФОРМАЦИЯ О СТИРКЕ

МОЮЩЕЕ СРЕДСТВО И КОНДИЦИОНЕР ДЛЯ ТКАНИ

Как тип, так и количество моющего средства влияют на результаты работы стиральной машины.

Применять чрезмерное количество моющего средства нет необходимости и, кроме того, это оказывает нежелательное влияние на окружающую среду. Даже моющие средства с биодобавками содержат вещества, которые могут нарушить баланс окружающей среды.

Используйте только высококачественные моющие средства, предназначенные для применения в автоматических стиральных машинах.

Для определения точного количества моющего средства следуйте рекомендациям его изготовителя с учетом массы загружаемых вещей, степени их загрязнения и жесткости подаваемой воды. Точную величину жесткости воды можно узнать в местной организации по водоснабжению.

Моющее средство

Перед пуском программы загрузите моющее средство в левый отсек раздаточного лотка. Для цветных, шерстяных и тонких тканей продаются моющие средства специальных типов.

Жидкое моющее средство

Программы стирки при низкой и средней температуре можно выполнять с применением жидкого моющего средства вместо стирального порошка. В этих случаях надо выбирать программу без предварительной стирки. Вливать жидкое моющее средство в левый отсек загрузочного лотка следует непосредственно перед пуском программы.

Кондиционер для ткани

Если вы используете кондиционер, загружайте его в правый отсек раздаточного лотка. Кондиционер особенно целесообразен в случаях, когда выстиранные изделия будут сушиться в барабанной сушилке, так как он нейтрализует статическое электричество.

УСЛОВНЫЕ ОБОЗНАЧЕНИЯ НА ЭТИКЕТКАХ ТЕКСТИЛЬНЫХ ИЗДЕЛИЙ

Ниже приведены общепринятые условные обозначения, указываемые на этикетках, прикрепленных к одежде и другим текстильным изделиям.

Обычная СТИРКА Осторожная	Стирка при 90°	Стирка при 60°	Стирка при 40°	Стирка при 30°	Только ручная стирка	Не стирать в воде
ОТБЕЛИВАНИЕ	Можно отбеливать в холодной воде			Не отбеливать		
ГЛАЖЕНИЕ	Макс. 200°C	Макс. 150°C	Макс. 100°C	Не гладить		
СУХАЯ ЧИСТКА	Код для сухой чистки (нормальные растворители)		Коды для сухой чистки (специальные растворители)		Не подлежит сухой чистке	
СУШКА	Сушить в горизонтальном положении	Сушить со стеканием воды	Сушить в вертикальном положении	нормальн. темп. низкая темп. Можно подвергать барабанной сушке	Не подвергать барабанной сушке	

ТАБЛИЦЫ ПРОГРАММ


Хлопчатобумажные и льняные изделия (масса сухой загрузки 3 кг)

	Степень загрязнения	Выбор программы	Установка темп.	Продолжит. программы, мин.	Содержание программы
Белые изделия	Сильное загрязнение	A	90	~147	Стирка при 90 °С с предварительной стиркой, 3 операции полоскания и отжим при 1100 об/мин.
Белые изделия	Нормальное загрязнение	B	90	~135	Стирка при 90 °С без предварительной стирки, 3 операции полоскания и отжим при 1100 об/мин.
Цветные изделия	Нормальное загрязнение	B	60	~135	Стирка при 60 °С без предварительной стирки, 3 операции полоскания и отжим при 1100 об/мин.
Цветные изделия	Нормальное загрязнение	C	40	~110	Стирка при 40 °С без предварительной стирки, 3 операции полоскания и отжим при 1100 об/мин.
Быстрая стирка	Легкое загрязнение	D	40	~91	Быстрая стирка при 40 °С без предварительной стирки, 3 операции полоскания и отжим при 1100 об/мин.
Отжим		E		~8	Слив и отжим при 1100 об/мин.
Слив		L		~2	Слив

ТАБЛИЦЫ ПРОГРАММ

Синтетические изделия и изделия из тонкой ткани (масса сухой загрузки 1.5 кг)

Шерсть (масса сухой загрузки 1 кг)

	Степень загрязнения	Выбор программы	Установка темп.	Продолжит. программы, мин.	Содержание программы
Синтетика	Нормальное загрязнение	F	60	~74	Стирка при 60 °С без предварительной стирки, 3 операции полоскания и отжим при 600 об/мин.
Синтетика	Легкое загрязнение	F	40	~74	Стирка при 40 °С без предварительной стирки, 3 операции полоскания и отжим при 600 об/мин.
Изделия, требующие осторожного обращения	Нормальное загрязнение	G	30-40	~56	Стирка при 30-40 °С, без предварительной стирки, 3 операции полоскания и отжим при 600 об/мин.
Шерстяные изделия 	Легкое загрязнение	H	* -30	~50	Стирка при * -30 °С, без предварительной стирки, 3 операции полоскания и отжим при 600 об/мин.
Отжим		K		~8	Слив и отжим при 600 об/мин.
Слив		L		~2	Слив

Полоскание-останов без слива воды - Полоскание-останов без слива воды - это дополнительная функция, которая может использоваться в программах для стирки синтетики, деликатных тканей и шерсти. Для выбора функции полоскание-останов без слива воды нажмите соответствующую кнопку дополнительной функции, расположенную на панели управления стиральной машины. Полоскание-останов без слива воды означает, что программа останавливается, и вода, которая использовалась в последнем полоскании, удерживается в машине для уменьшения смятия синтетических волокон. После того, как программа была остановлена на позиции полоскание-останов без слива воды, для завершения стирки посредством слива воды и отжима с помощью вращения барабана нажмите еще раз кнопку этой функции для того, чтобы кнопка выскочила наружу. Если вы хотите закончить стирку путем слива воды без вращения барабана, то нужно переместить ручку установки программы вручную на позицию программы Л. Перед выполнением перемещения ручки установки программы вручную рекомендуется сначала выключить машину с помощью нажатия кнопки Он/Офф (Вкл./Выкл.) (кнопка выскакивает наружу). После того, как ручка установки программы установлена на позицию Л, снова нажмите кнопку Он/Офф (кнопка остается в утопленном положении) для завершения программы.

КОРПУС СТИРАЛЬНОЙ МАШИНЫ

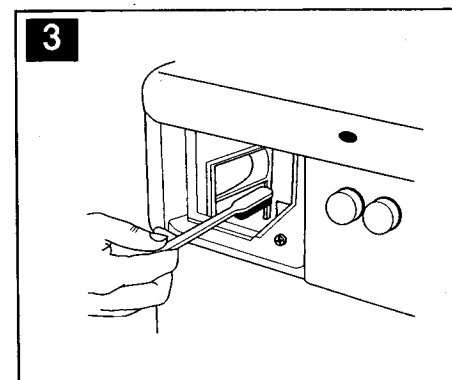
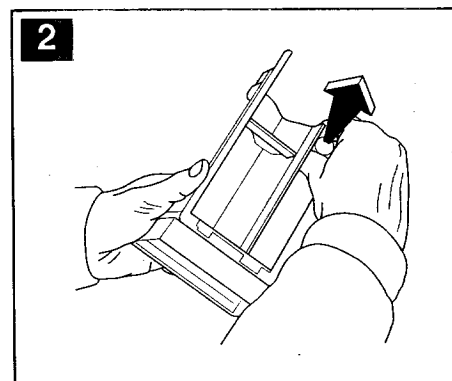
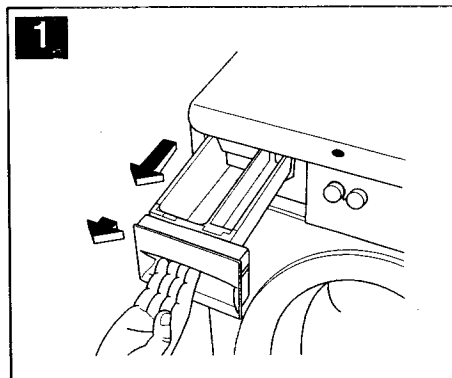
Очищайте наружные поверхности машины с помощью нейтральных (неабразивных) бытовых чистящих средств. После этого удалите оставшиеся следы влажной тряпкой.



Не применяйте чистящие средства, содержащие спирт, растворитель и т.п.

ЛОТОК ДЛЯ ЗАГРУЗКИ МОЮЩЕГО СРЕДСТВА

Со временем внутри лотка накапливаются отложения моющего средства и кондиционера тканей. Их следует регулярно удалять струей воды. При необходимости очистки, лоток может быть извлечен из машины целиком. Для этого нужно вытянуть его наружу, чтобы освободить от стопора (рис. 1). Чтобы удалить для очистки сифон (у внутренней кромки лотка) необходимо прижать его внутрь и одновременно вытягивать вверх (рис. 2). При обратной установке лотка прижимайте его вниз пока не услышите щелчок.



ГНЕЗДО ДЛЯ ЛОТКА

Отложения моющего средства могут накапливаться и в гнезде, куда вставляется лоток. Вы можете использовать старую зубную щетку для очистки этой зоны (рис. 3). После окончания очистки вставьте обратно лоток и промойте машину, включив короткую программу без загрузки белья.

ОЧИСТКА ВНУТРЕННИХ ПОВЕРХНОСТЕЙ СТИРАЛЬНОЙ МАШИНЫ

Если машина используется в основном для низкотемпературной стирки и/или с применением очень малого количества моющего средства, достаточно чистить машину изнутри примерно раз в месяц. Это предотвращает появление затхлого запаха. Для очистки используйте рекомендованное количество моющего средства и запустите программу стирки при наивысшей температуре без загрузки барабана.

УДАЛЕНИЕ НАКИПИ

Если водопроводная вода имеет жесткость более 7 ° dH, необходимо удалять накипь из машины по меньшей мере один раз каждые три месяца. Для очистки вместо моющего средства используйте примерно 150 мл лимонной кислоты и осуществите прогон программы стирки при наивысшей температуре без загрузки барабана. Известковый осадок на таких деталях машины, как нагревательный элемент, снижает их срок службы. (Узнать жесткость водопроводной воды можно в местной организации по водоснабжению).

ЗАЩИТА СТИРАЛЬНОЙ МАШИНЫ ОТ ЗАМЕРЗАНИЯ

Если машина установлена в таком месте, где температура иногда падает ниже 0 °C, имеется риск замерзания небольшого количества воды, оставшейся внутри машины после нормального ее использования, что может привести к повреждению машины. Во избежание этого необходимо выполнить следующие операции:

- отключите подачу воды к машине и отсоедините наливной шланг от подводящего трубопровода;
- выберите программу стирки, включите машину и осуществите короткий прогон программы;
- опустите конец наливного шланга до уровня пола. Для сбора воды, вытекающей из шланга используйте подходящий сосуд;
- поверните ручку программатора в положение программы слива, снова включите машину и осуществите короткий прогон программы;
- освободите сливной шланг от пластмассового хомутика сзади машины. Опустите конец сливного шланга глубоко в водосток, проложенный под полом (в сливное отверстие пола), но следите, чтобы конец шланга не опускался ниже уровня воды в водостоке (сливном отверстии).

При повторном использовании машины следует снова подсоединить наливной и сливной шланги.

ЕСЛИ СТИРАЛЬНАЯ МАШИНА НЕ РАБОТАЕТ

■ НЕИСПРАВНОСТЬ

□ ПРОВЕРИТЬ:

■ Машина не запускается.

- Нажали ли вы на кнопку ОН/ОФФ?
- Вставлена ли вилка шнура в электросеть?
- Проверьте плавкие предохранители?
- Правильно ли закрыта дверца?
- Правильно ли вы установили ручку программатора?
- Включен ли кран подачи воды к машине?

■ Машина не заполняется водой.

- Включен ли кран подачи воды к машине?
- Не отключена ли временно подача воды в вашем доме?
- Не имеет ли наливной шланг перегибов или зажатых мест?
- Не забит ли фильтр внутри наливного шланга?
- Не слишком ли низкое давление воды?

■ Во время заполнения машины водой происходит слив

- Не опущен ли слишком низко конец сливного шланга? (см. раздел *"Установка стиральной машины"*)
- (Если вода из сливного шланга стекает непосредственно в настенный стояк). Имеется ли надлежащий зазор между концом сливного шланга и стояком? (см. раздел *"Установка стиральной машины"*)

Если необходимо вручную удалить из машины оставшуюся в ней воду, освободите сливной шланг от пластмассового хомутика сзади машины. Опустите конец шланга до уровня пола, чтобы вода стекала в водосток (в сливное отверстие пола).

■ Отсутствует слив или отжим.

- Не включена ли программа, которая останавливает машину при операции полоскания ринсе-холд? (ручку программатора надо сдвинуть вперед для включения слива или отжима).
- Не имеет ли сливной шланг перегибов или зажатых мест?
- Если шланг был удлинён, сделано ли это в соответствии с инструкциями? (см. раздел *"Установка стиральной машины"*).

■ Переполнение машины, утечка.

- Не использовано ли слишком много моющего средства?
- Применен ли правильный тип моющего средства (для автоматических стиральных машин)?
- Правильно ли подсоединены шланги? (см. раздел *"Установка стиральной машины"*).
- Не засорен ли лоток для моющего средства?

■ Стиральная машина вибрирует или шумно работает.

- Сняты ли все транспортировочные стопорные устройства?
- Стоит ли машина на соответствующей поверхности и выровнена?
- Не упирается ли машина в стену?
- Стоит ли машина на всех четырех ножках?

■ Дверца стиральной машины не открывается.

- Подождали ли вы 2-3 минуты после окончания программы? Погас ли индикатор? Прочитайте еще раз подраздел *"Загрузка стиральной машины"* в отношении открытия дверцы. Никогда не пытайтесь применять силу для открытия дверцы. Свяжитесь с соответствующим ремонтным предприятием.

ТЕХНИЧЕСКИЕ ХАРАКТЕРИСТИКИ

ГАБАРИТНЫЕ РАЗМЕРЫ	Высота	67 см
	Ширина	49.5 см
	Глубина	51.5 см
МАССА	(нетто)	54 кг
РЕКОМЕНДУЕМАЯ ЗАГРУЗКА (МАССА СУХОГО БЕЛЬЯ)	Хлопчатобумажные и льняные изделия	3.0 кг
	Синтетические/Тонкие изделия	1.0 кг
	Шерстяные изделия	0.7 кг
ДАВЛЕНИЕ ПОДАВАЕМОЙ ВОДЫ	Минимум	5 Н/см ² (0.5 кг/см ²)
	Максимум	100 Н/см ² (10 кг/см ²)
ЕМКОСТЬ БАРАБАНА		27 литров
ЧАСТОТА ВРАЩЕНИЯ ПРИ ОТЖИМЕ	Максимум	1 100 об/мин.
ЭЛЕКТРИЧЕСКИЕ ХАРАКТЕРИСТИКИ	Напряжение сети	220-230 В/50 Гц
	Номинальная мощность	1900 кВт (230 В, 10 А)

ТЕХНИЧЕСКОЕ ОБСЛУЖИВАНИЕ

ТЕХНИЧЕСКОЕ ОБСЛУЖИВАНИЕ И ЗАПАСНЫЕ ЧАСТИ

Если появляется неисправность, проверьте нельзя ли ее устранить, используя перечень неисправностей, приведенный в разделе "Если стиральная машина не работает". Если Вы вызываете специалиста из сервисного центра, чтобы устранить одну из неисправностей, приведенных в этом перечне, Вам возможно придется заплатить за вызов мастера. Это относится также к повреждениям, возникшим при использовании машины не по назначению. Техническое обслуживание и ремонт должны выполняться сервисной организацией, уполномоченной изготовителем. При обращении в сервисный центр вы должны указать модель и заводской номер, выбитые на заводской табличке машины. Вы можете выписать эти данные ниже:

ТИП

МОДЕЛЬ.....

ЗАВОДСКОЙ НОМЕР.....

НОМЕР СЕРИИ.....

ДАТА ПОКУПКИ

УСТАНОВКА СТИРАЛЬНОЙ МАШИНЫ

ВЫРАВНИВАНИЕ СТИРАЛЬНОЙ МАШИНЫ

Машина должна быть установлена на прочной жесткой поверхности и не должна прикасаться к стенам или мебели (рис. 1). Для выравнивания машины отрегулируйте ножки. Проверьте, опирается ли машина на все четыре ножки.

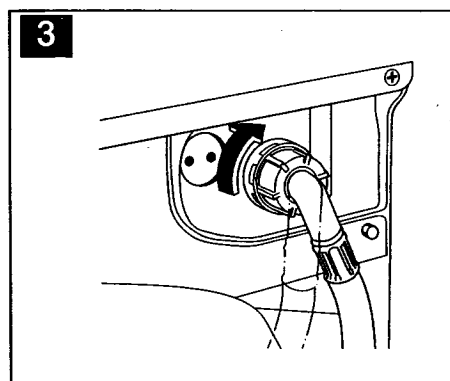
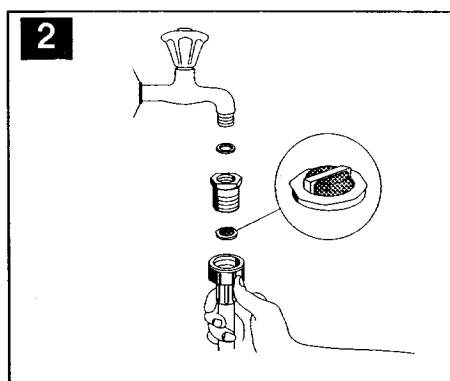
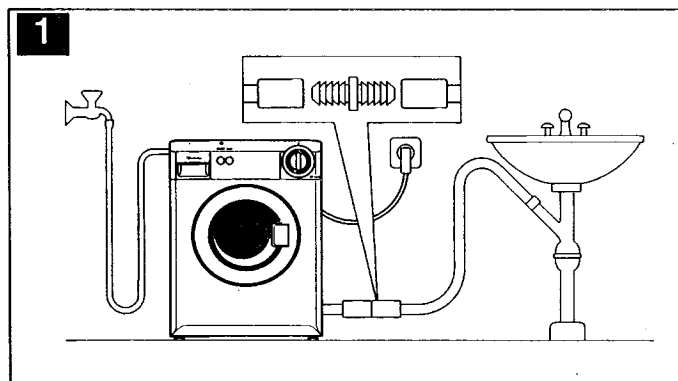
Некоторая вибрация является нормальной, и она неустранима, когда происходит отжим белья, особенно, если пол не бетонный.

ПОДАЧА ВОДЫ

Вставьте резиновую шайбу и фильтр в наливной шланг и подсоедините его к крану с трубной резьбой 3/4 дюйма. Если необходимо, используйте поставляемый с машиной переходник (рис. 2).

Наливной шланг нельзя соединять удлиняющим шлангом любого вида. Если шланг слишком короткий, его надо заменить на более длинный, специально предназначенный для данной цели.

Конец наливного шланга со стороны машины можно повернуть в любом направлении. Ослабьте затяжку гайки, поверните шланг, затем снова затяните гайку (рис. 3).

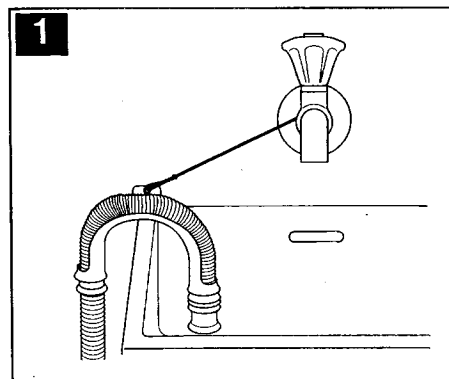


СЛИВ ВОДЫ

Применять сливной шланг можно тремя различными способами

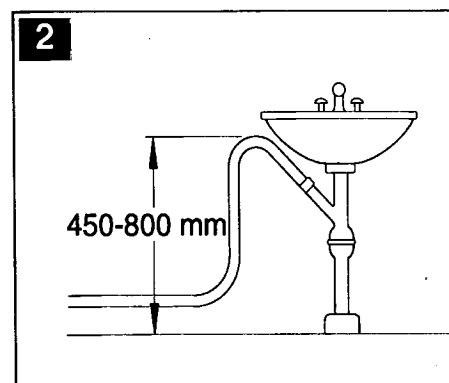
Поверх края ванны или раковины:

Этот способ можно использовать только, если вы уверены, что шланг не сместится во время слива воды из машины. Шланг можно зафиксировать на стене, на крючке или привязать к крану шнуром (рис. 1).



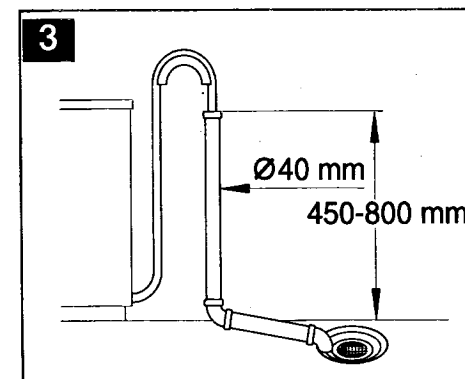
Непосредственно в водосток над водозатвором:

Сливной шланг можно непосредственно ввести в трубу (например под раковиной или кухонной мойкой) над водозатвором. Сливной шланг надо прокладывать так, чтобы часть его была поднята направлена вверх до уровня верхнего края раковины и зафиксирована там (рис. 2).



Непосредственно в настенный стояк:

Стояк должен быть вертикальным. Высота от пола - 450-800 мм. Около конца сливного шланга и под ним должен быть зазор. Это означает, что внутренний диаметр стояка должен быть больше наружного диаметра шланга (рис.3).



Сливной шланг можно удлинить до 180 см. В качестве удлинителя можно использовать шланг, диаметр которого не меньше диаметра сливного шланга машины. Применяйте соответствующий соединитель. Шланг всегда следует прокладывать на уровне пола с подъемом только вблизи места, где он соединяется с водостоком.

ПОДАЧА ЭЛЕКТРОЭНЕРГИИ

Стиральная машина поставляется с электрическим шнуром и вилкой для подключения к заземленной настенной розетке сети 230 В, 10 А. Если машина установлена в месте повышенной влажности (ванная комната, прачечная) без постоянной электропроводки, необходимо ее заземлить.



Если для стиральной машины требуется постоянная электропроводка, то эту работу должен выполнять только квалифицированный электрик.